



*PORTE AUTOMATICHE PER ASCENSORI
AUTOMATISCHE AUFZUGSTÜREN
PORTES AUTOMATIQUES POUR ASCENSEURS
PUERTAS AUTOMÁTICAS PARA ASCENSORES
AUTOMATIC DOORS FOR LIFTS*

PARTI DI RICAMBIO
ERSATZTEILE
PIECES DE RECHANGE
PIEZAS DE REPUESTO
SPARE PARTS

LINEAR DOS
(02)

PORTE CABINA
KABINENTÜR
PORTE DE CABINE
PUERTAS CABINA
CAR DOORS

PRISMA S.r.l.

*Quartiere Artigianale I-43055 Casale di Mezzani (Pr) Italy
Tel. +39 0521 3164.11 Fax +39 0521 3164.333
e-mail: sales@prismaitaly.it - www.prismaitaly.it*

Production Unit:

1) Pessano con Bornago (Mi) Italy - 2) Casale di Mezzani (Pr) Italy

Codice/Code D-0201-CR

**NOMENCLATURA
KENNZEICHNUNGSSCHLÜSSEL VON AUFZUGSTÜREN
NOMENCLATURE**

TYP TYPE TIPO TYPE	SCHACHTTÜR PALIER PISO LANDING	KABINENTÜR CABINE CABINA CAR	TYP TYPE TIPO TYPE
TIPO	PIANO	CABINA	TIPO
L1S/L			C1S/L
L1S/R			C1S/R
L2S/L			C2S/L
L2S/R			C2S/R
L2C			C2C
L3S/L			C3S/L
L3S/R			C3S/R
L4C			C4C
L6C			C6C

ATTENZIONE: SENSO DI CHIUSURA VISTO DAL PIANO

ACHTUNG: DIE BLICKRICHTUNG IST IMMER VOM SCHACHTZUGANG

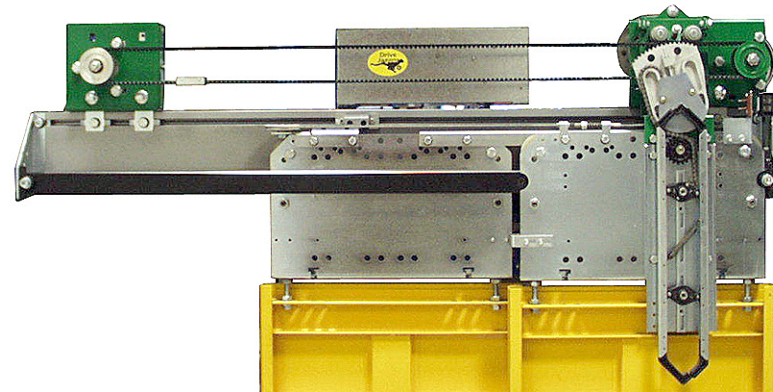
ATTENTION: SENS DE FERMETURE VU DU PALIER

ATENCIÓN: SENTIDO DE CIERRE VISTO DESDE EL PIANO

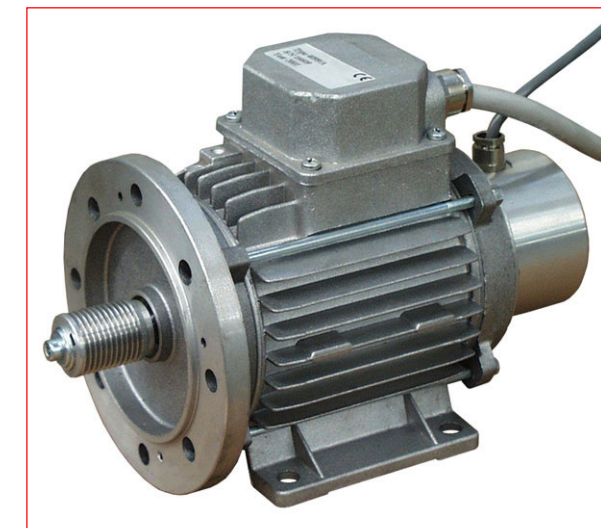
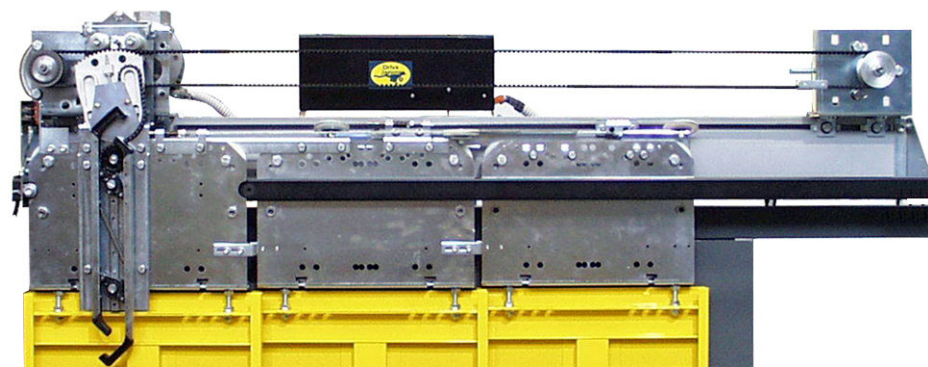
BE CAREFUL: SLAM SIDE ALWAYS VIEWED FROM LANDING

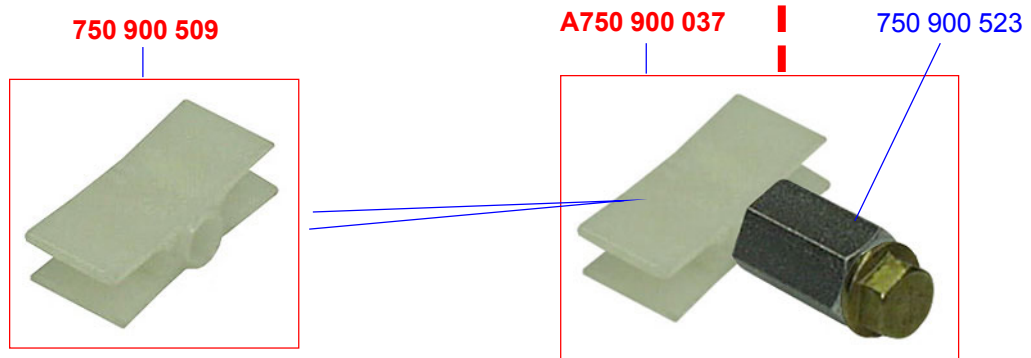
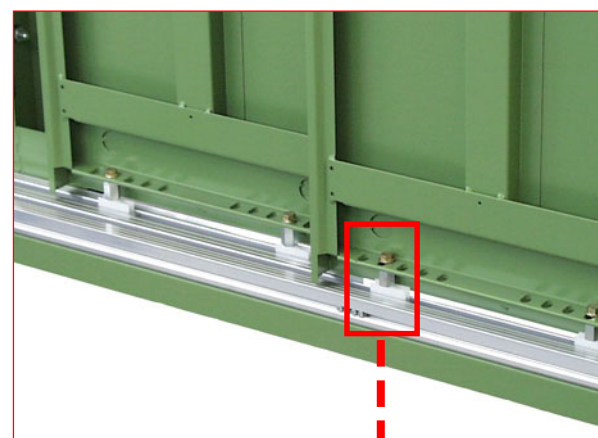
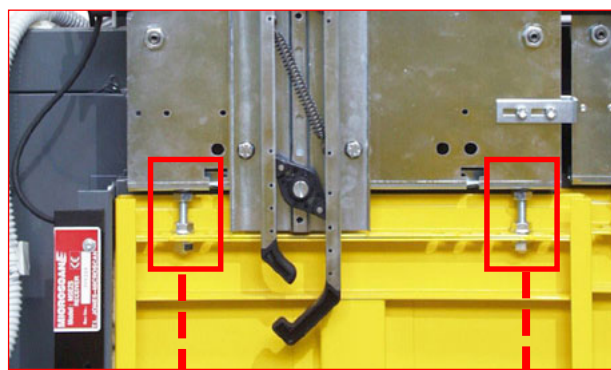
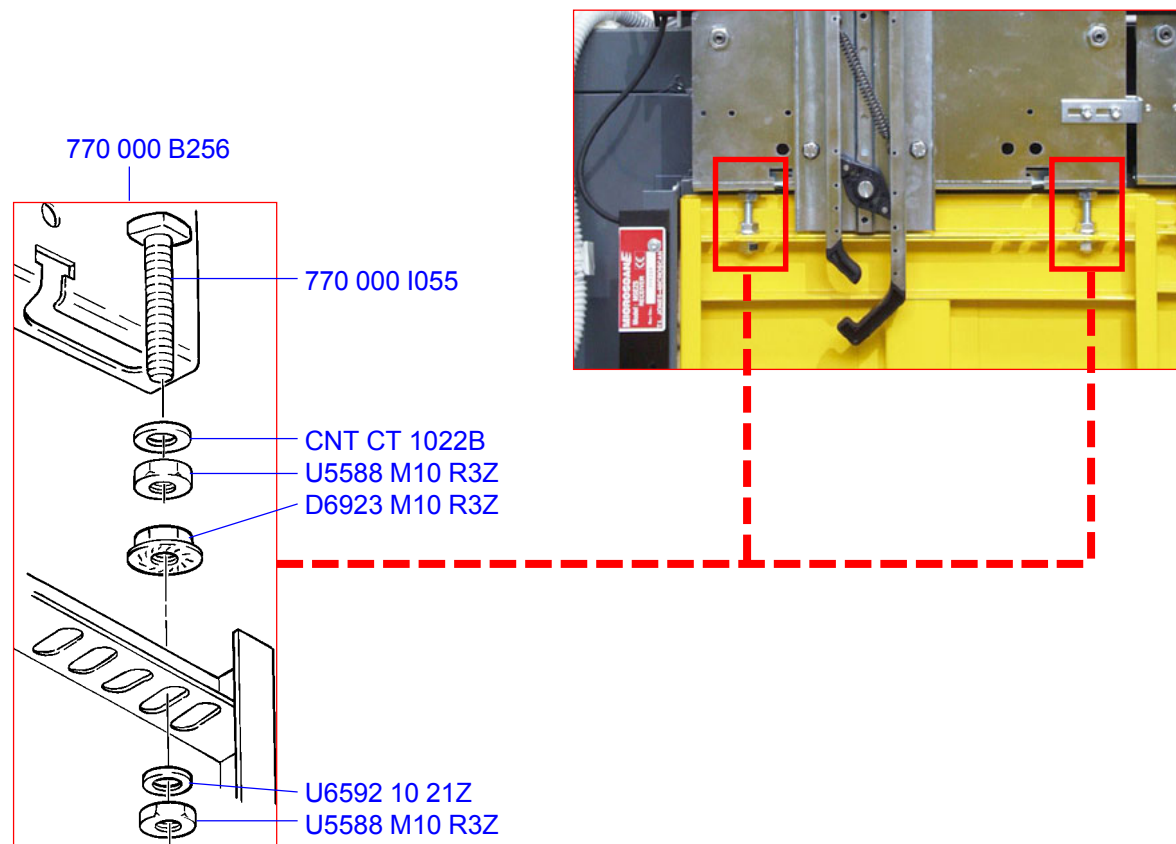
C1S/...

C2S/...

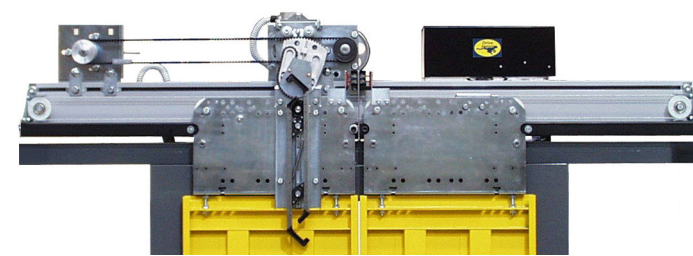


C3S/...

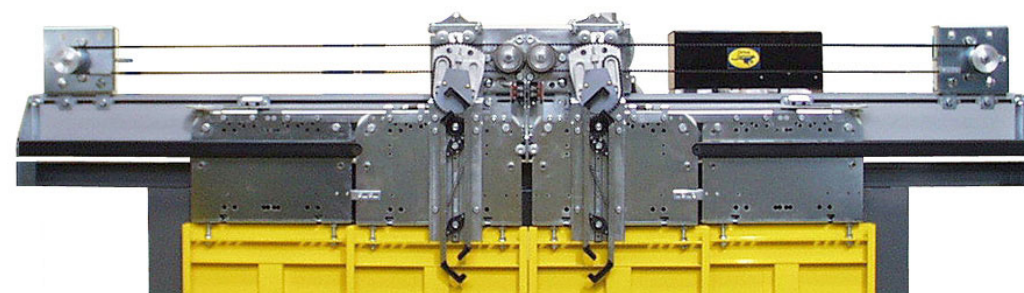




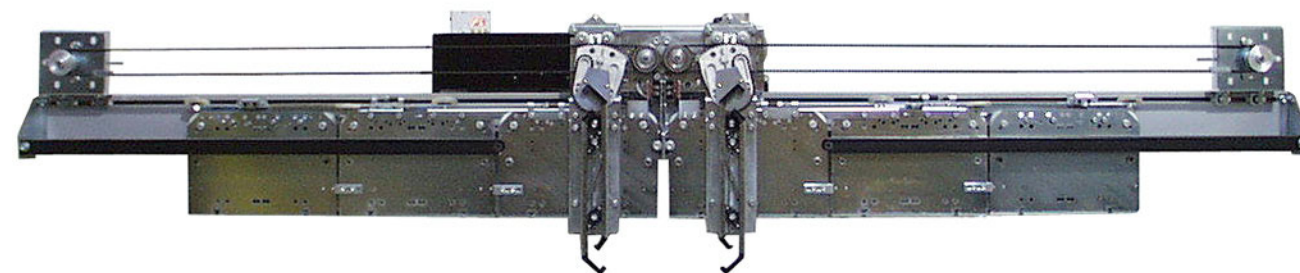
C2C



C4C

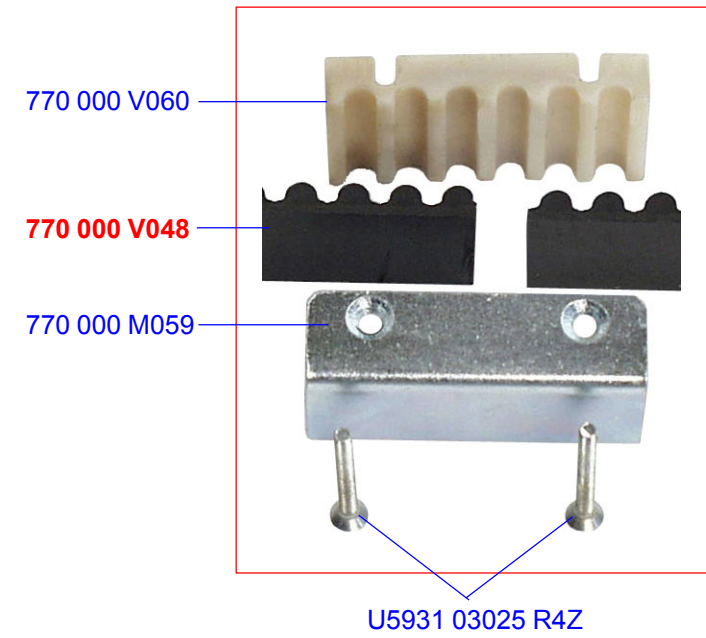
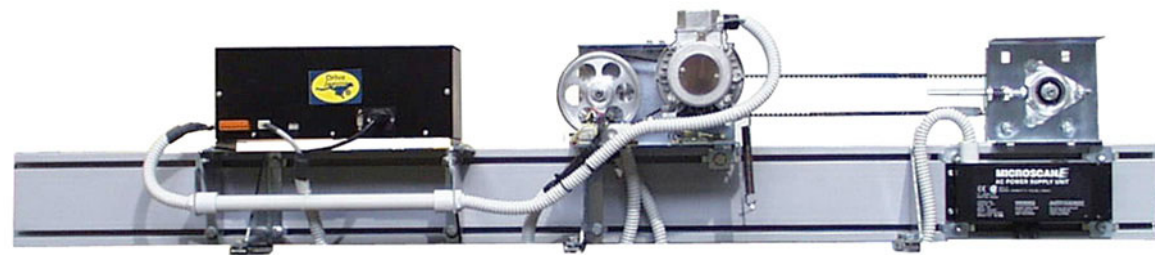


C6C

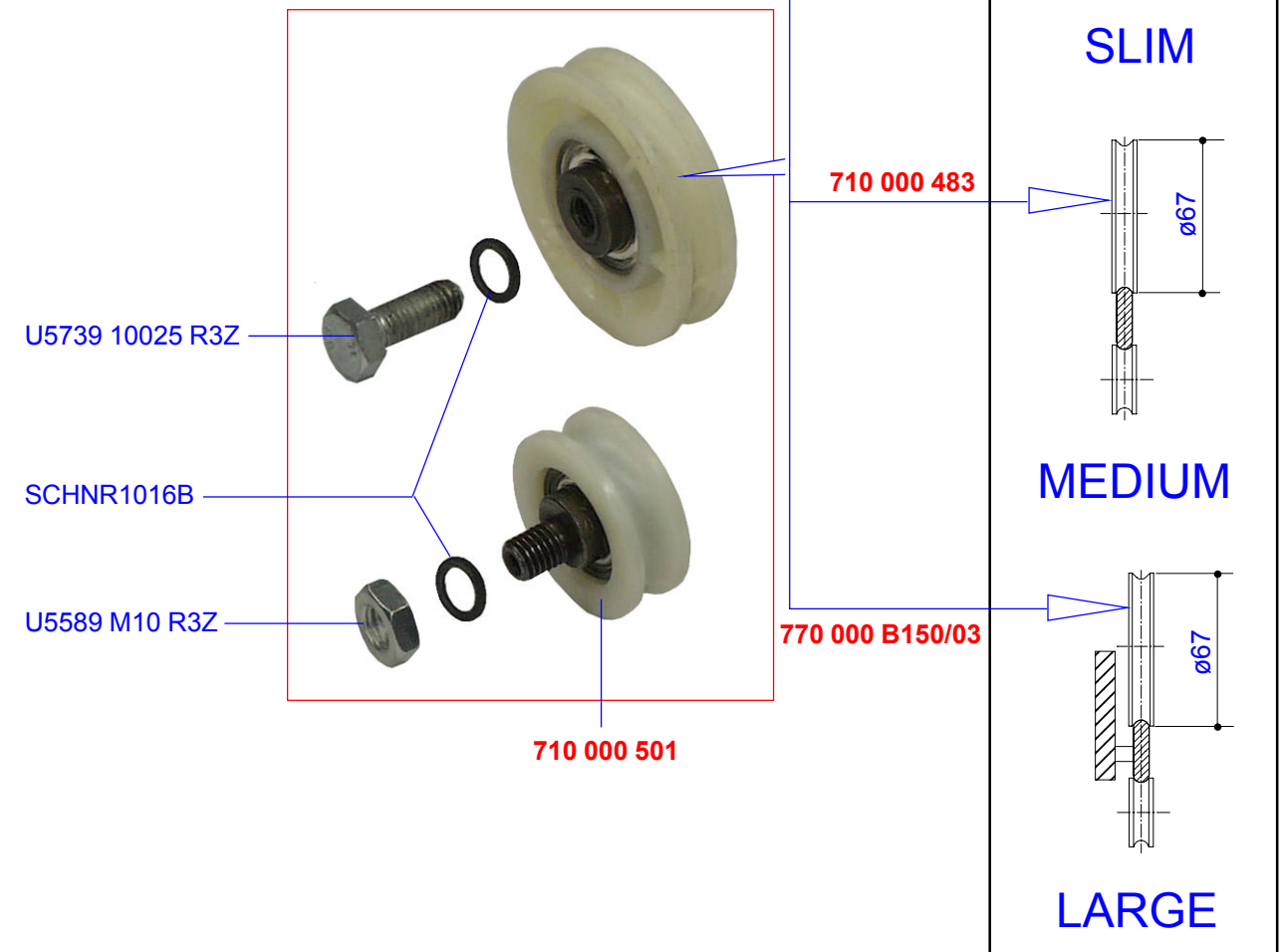
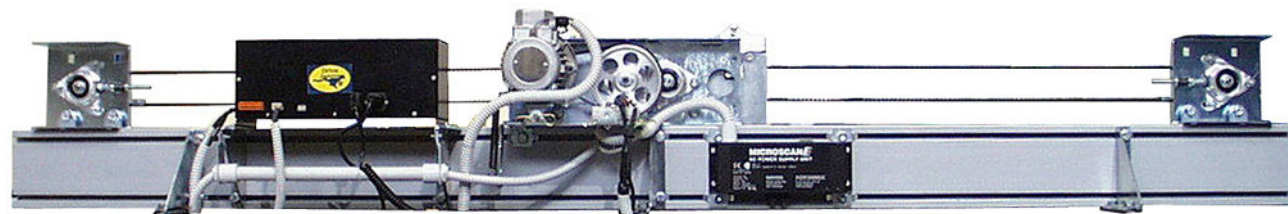


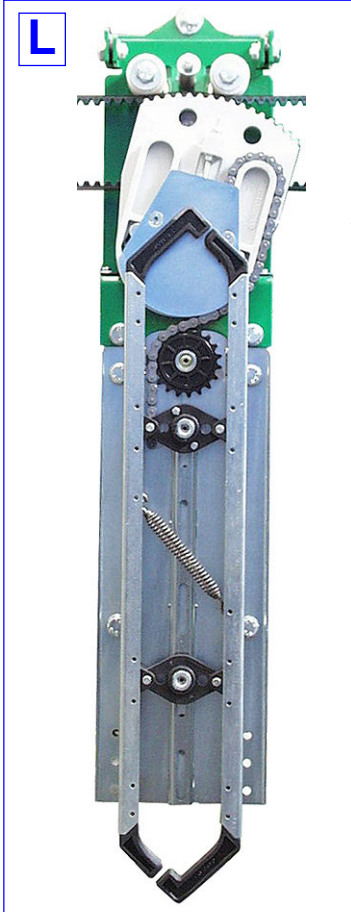


C1S/... - C2S/... - C3S/... - C2C

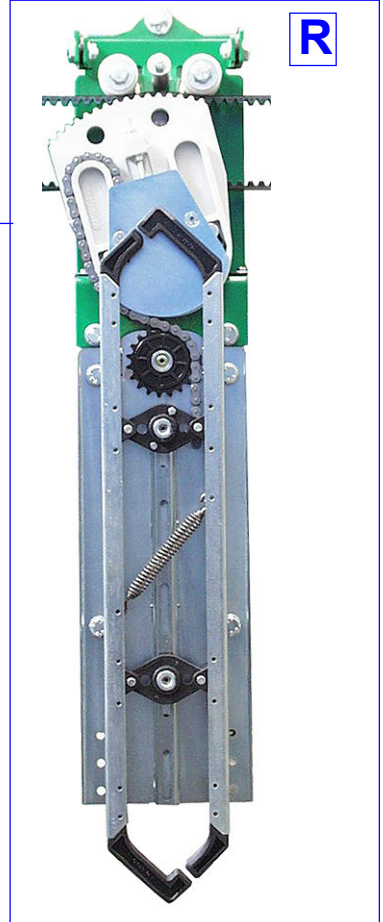


C4C - C6C

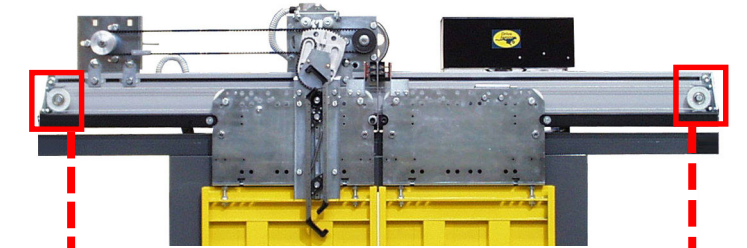
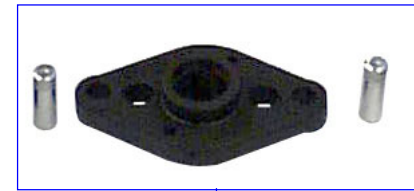
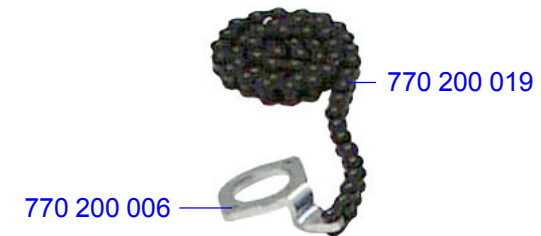




770 000 D178

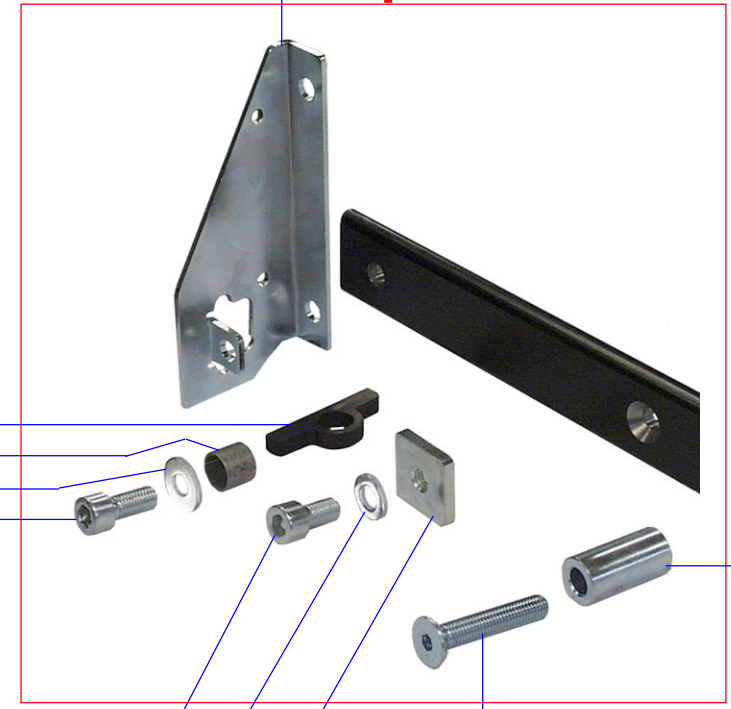


770 000 D179



770 000 M042

770 000 V058
770 000 I075
U6592 1021Z
U5931 10025 R3Z



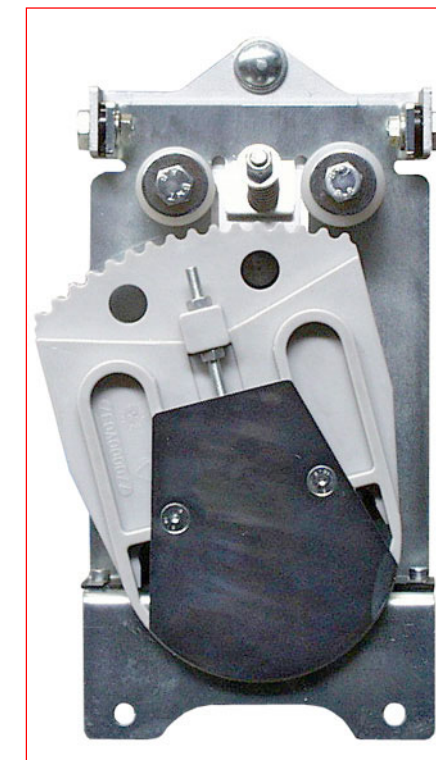
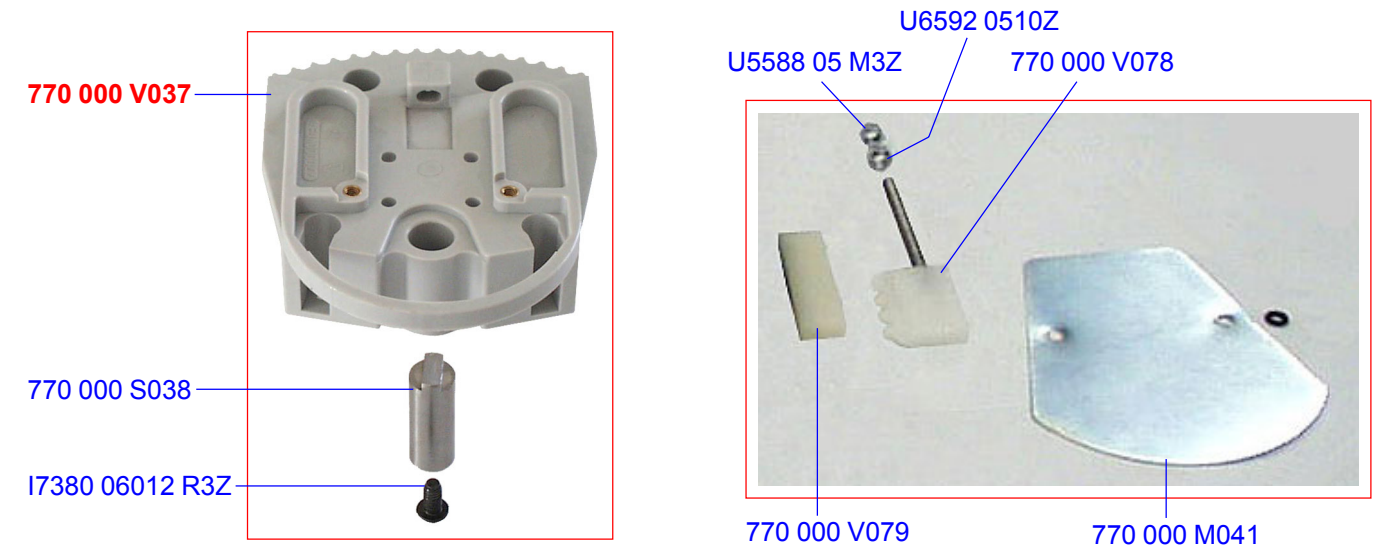
770 000 I100/05

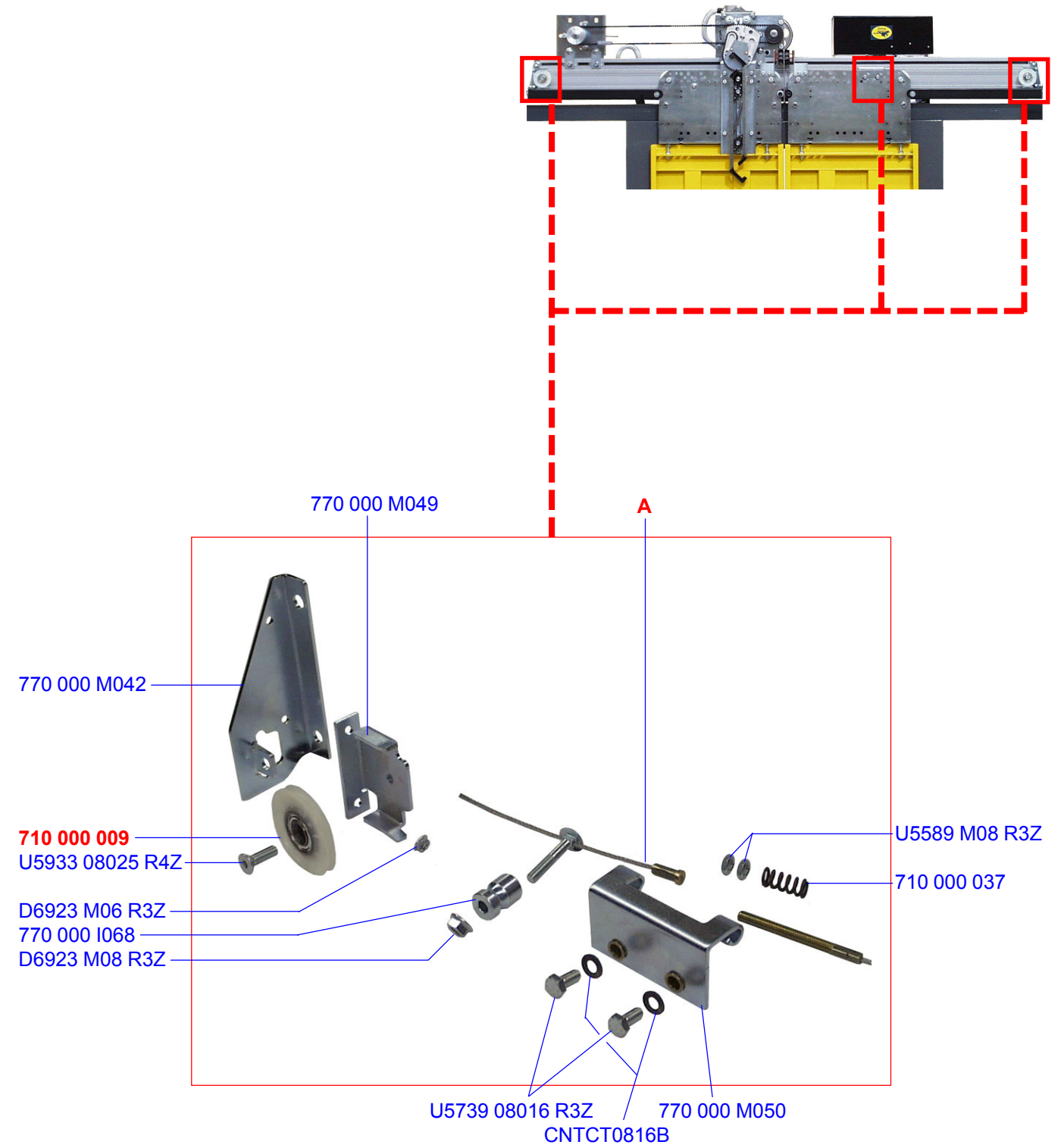
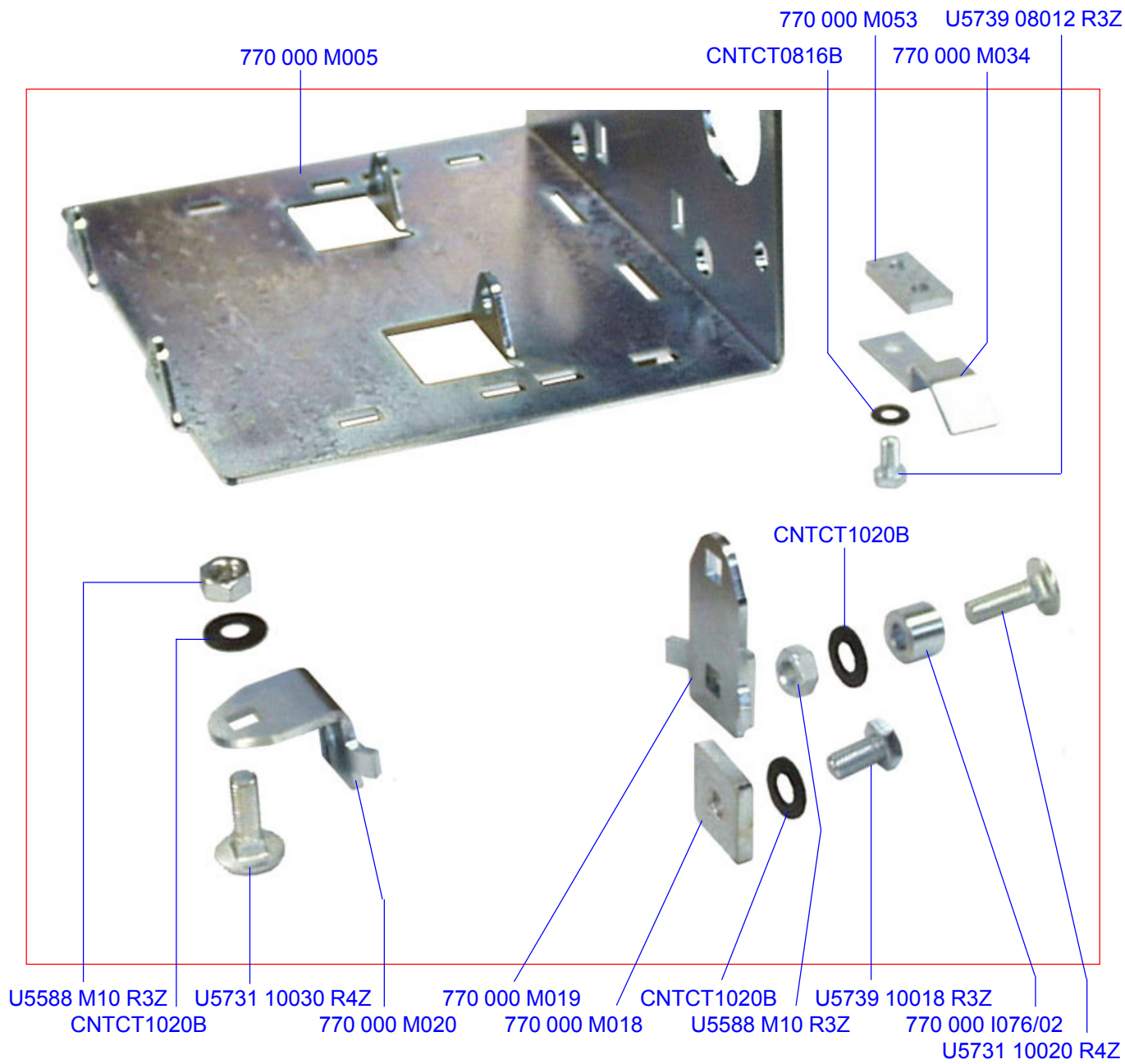
U5931 10016 R3Z
CNTCT1020B
770 000 M018

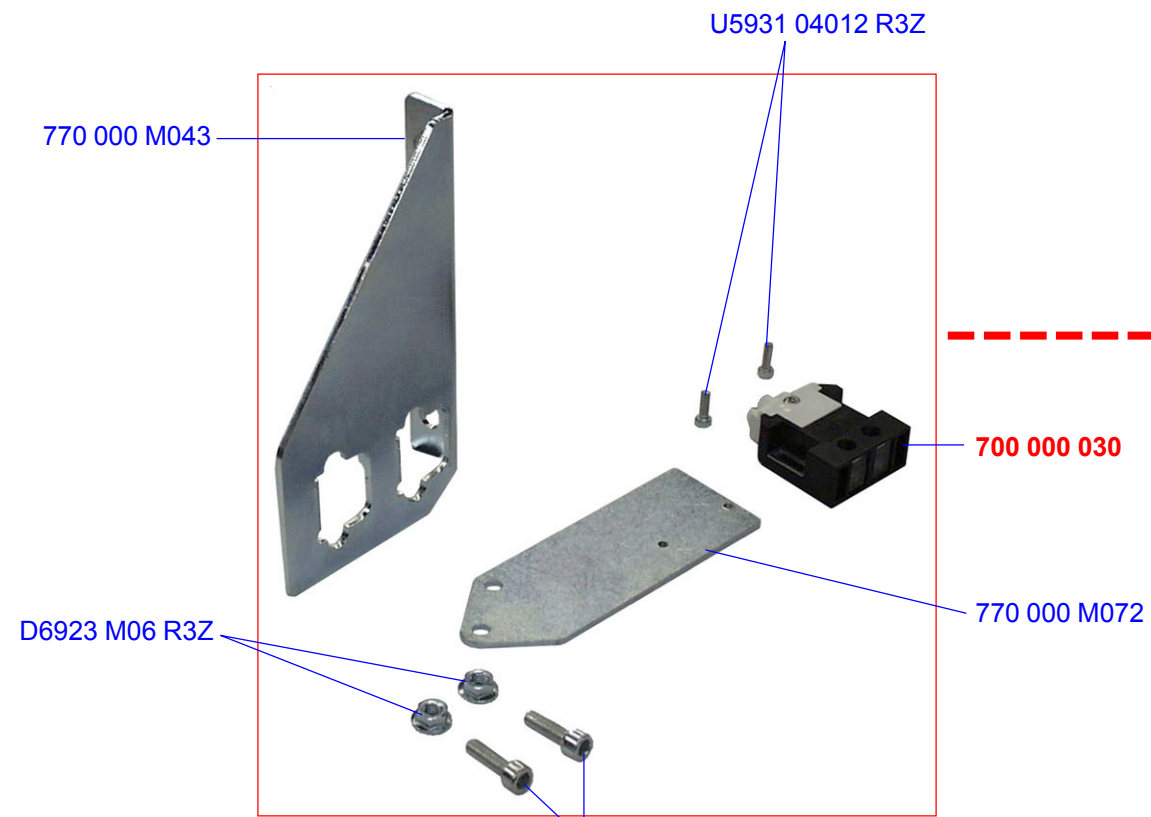
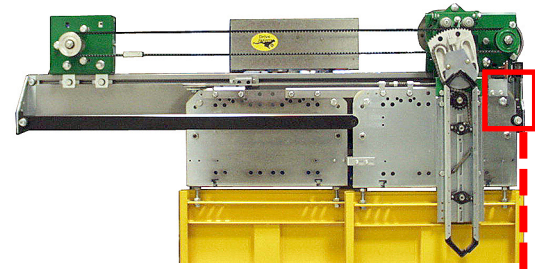
U5933 10060 R4Z
(M10x60)

A

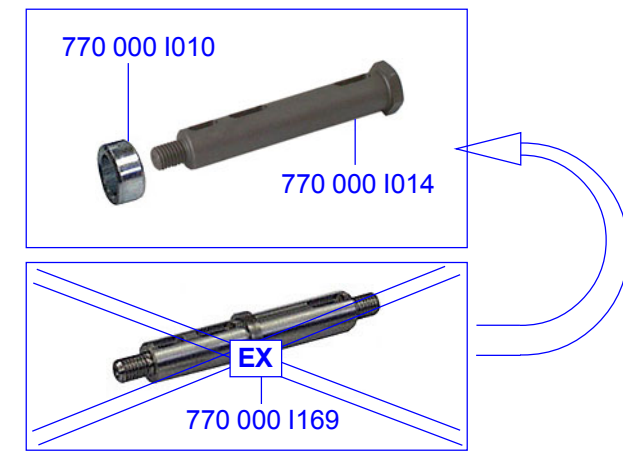
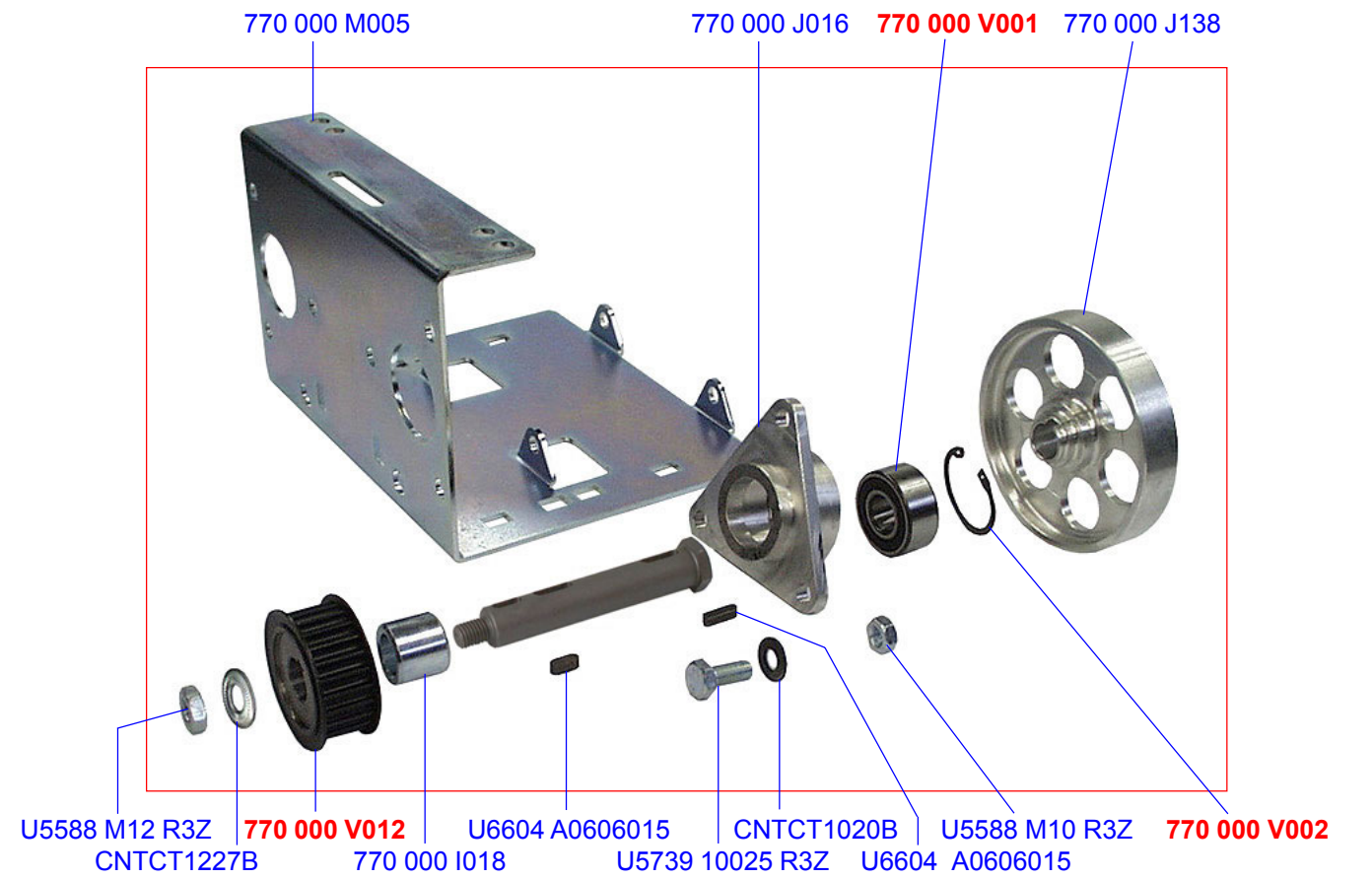
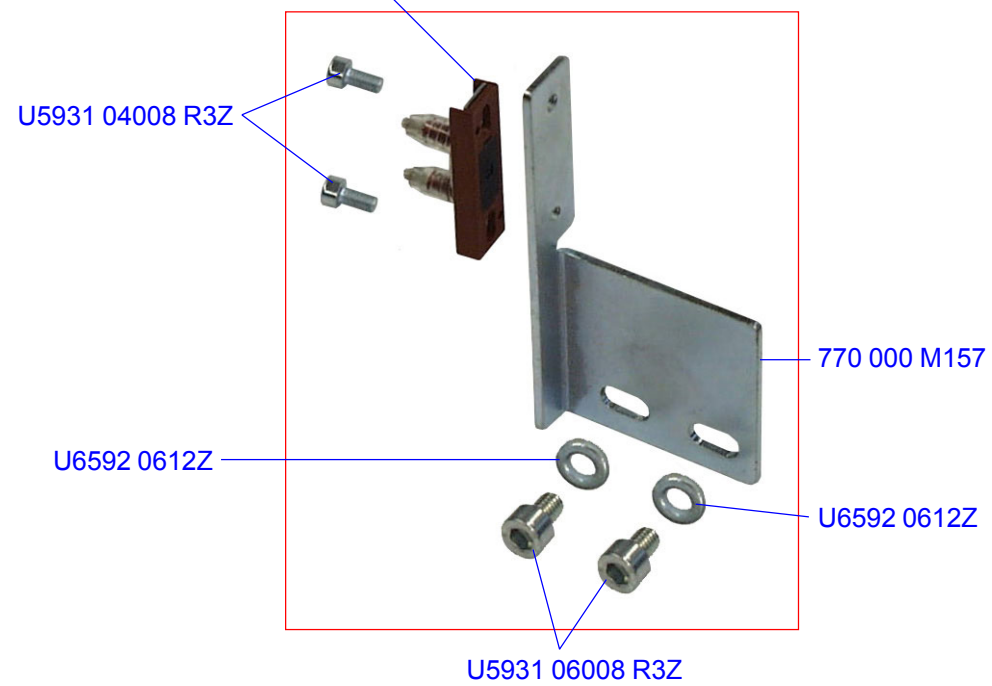
Code			Lf (mm)
730 000 W0171/01	720 (mm)		2889
730 000 W0171/02	770		2989
730 000 W0171/03	820		3289
730 000 W0171/04	870		3389
730 000 W0171/05	920		3689
730 000 W0171/06	970		3789
730 000 W0171/07	1020		4089
730 000 W0171/08	1070		4189
730 000 W0171/09	1120		4489
730 000 W0171/10	1170		4589
730 000 W0171/11	1220		4889
730 000 W0171/12	1270		4989
730 000 W0171/13	1320		5289
730 000 W0171/14	1370		5389
730 000 W0171/15	1420		5609
730 000 W0171/16	1470		5789
730 000 W0171/17	1520		6089
730 000 W0171/18	1620		6489
730 000 W0171/19	1720		6889
730 000 W0171/20	1820		7289
730 000 W0171/21	1920		7689
730 000 W0171/22	2020		8089
730 000 W0171/23		700	2849
730 000 W0171/24		750	2949
730 000 W0171/25		800	3249
730 000 W0171/26		850	3349
730 000 W0171/27		900	3649
730 000 W0171/28		950	3749
730 000 W0171/29		1000	4049
730 000 W0171/30		1050	4149
730 000 W0171/31		1100	4449
730 000 W0171/32		1150	4549
730 000 W0171/33		1200	4849
730 000 W0171/34		1250	4949
730 000 W0171/35		1300	5249
730 000 W0171/36		1350	5349
730 000 W0171/37		1400	5649
730 000 W0171/38		1450	5749
730 000 W0171/39		1500	6049
730 000 W0171/40		1600	6449
730 000 W0171/41		1700	6849
730 000 W0171/42		1800	7249
730 000 W0171/43		1900	7649
730 000 W0171/44		2000	8049

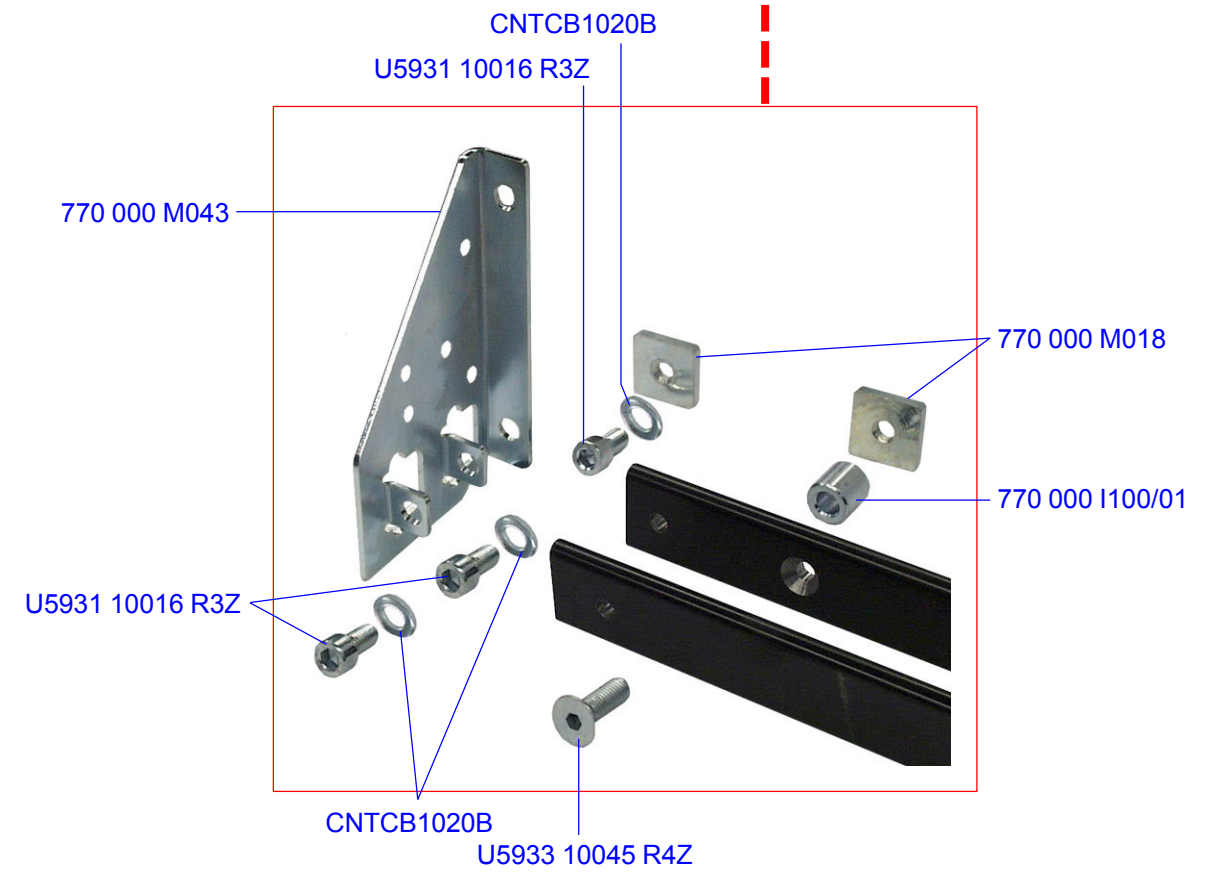
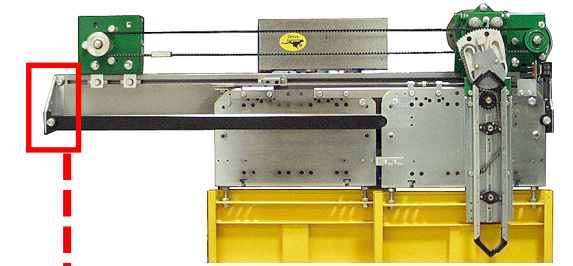
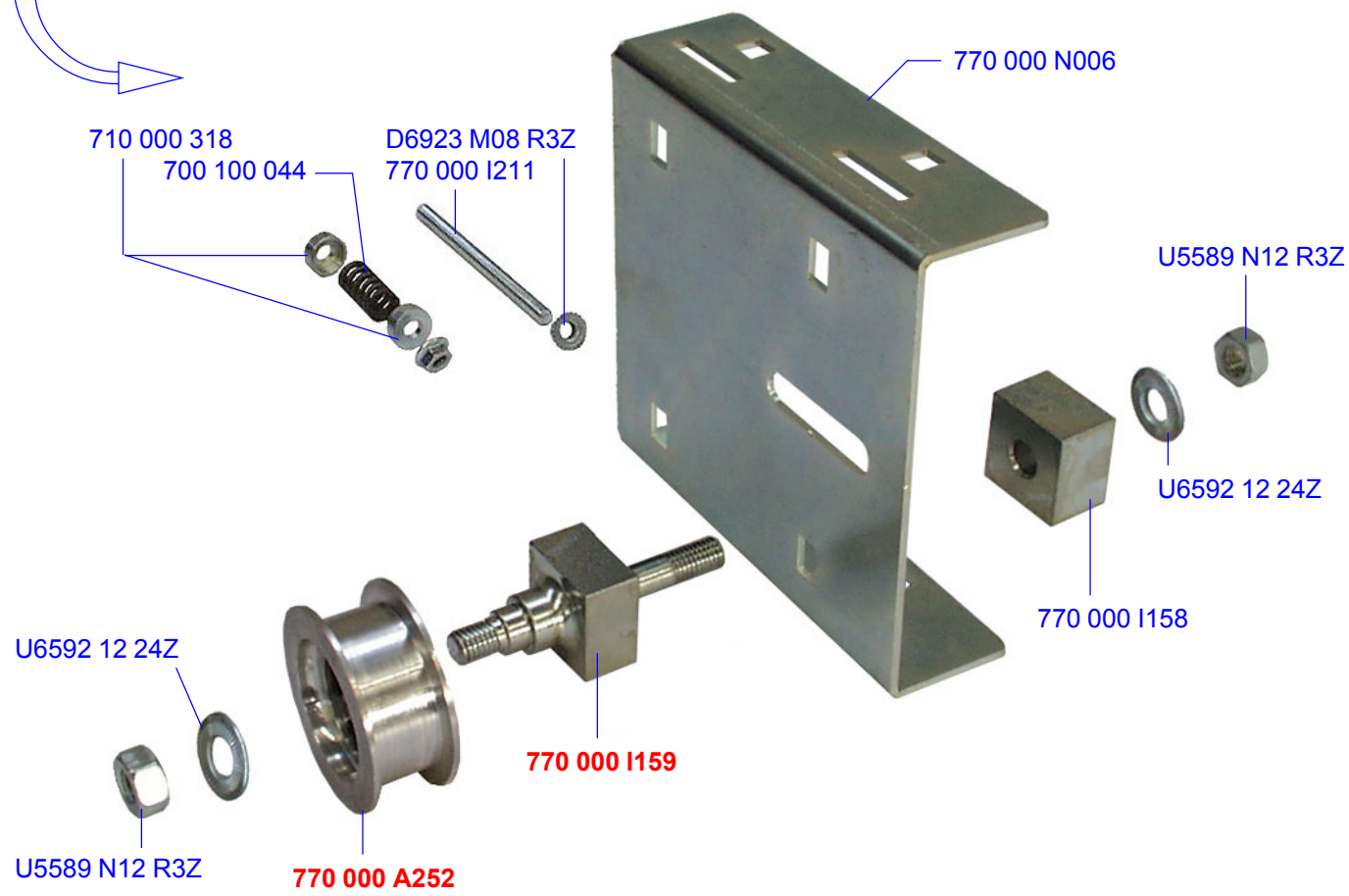
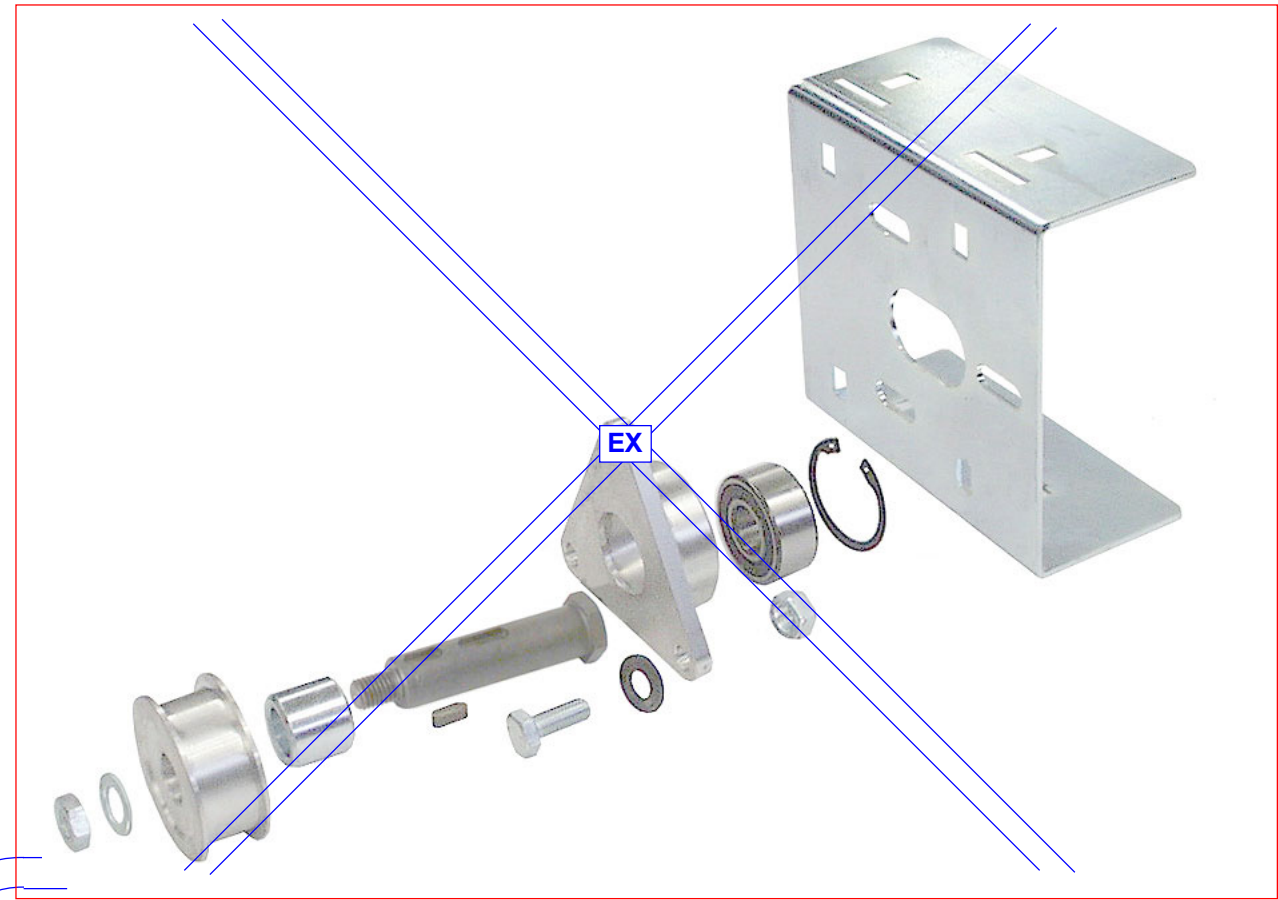


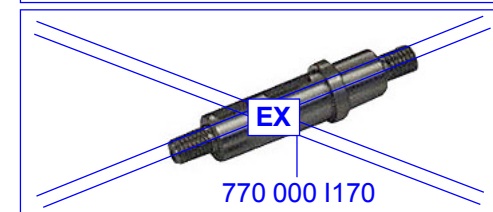
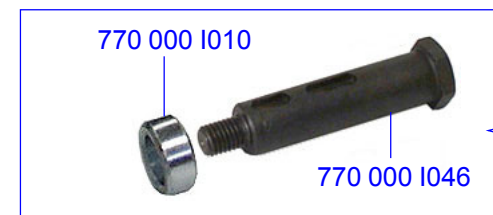
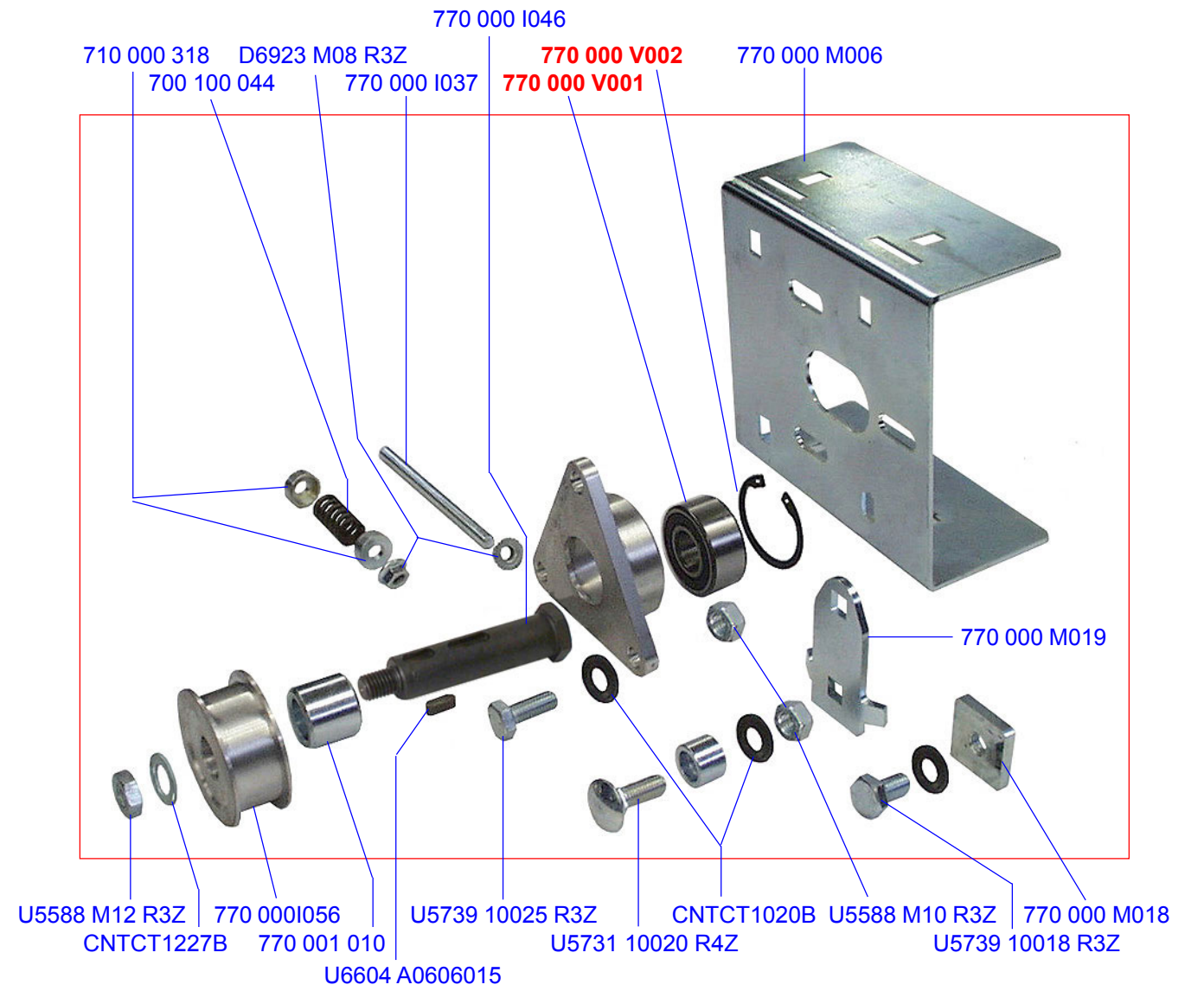
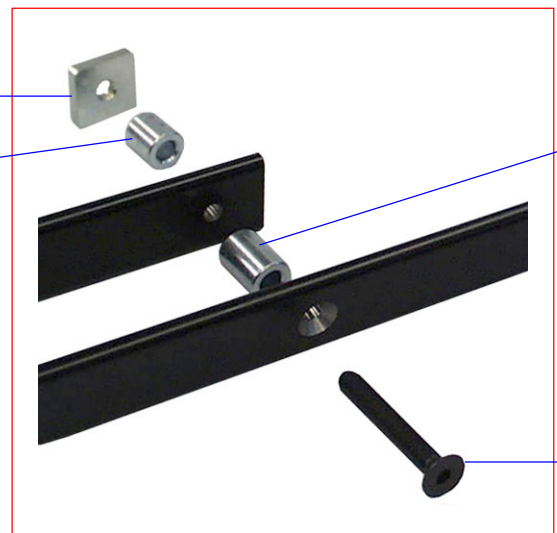
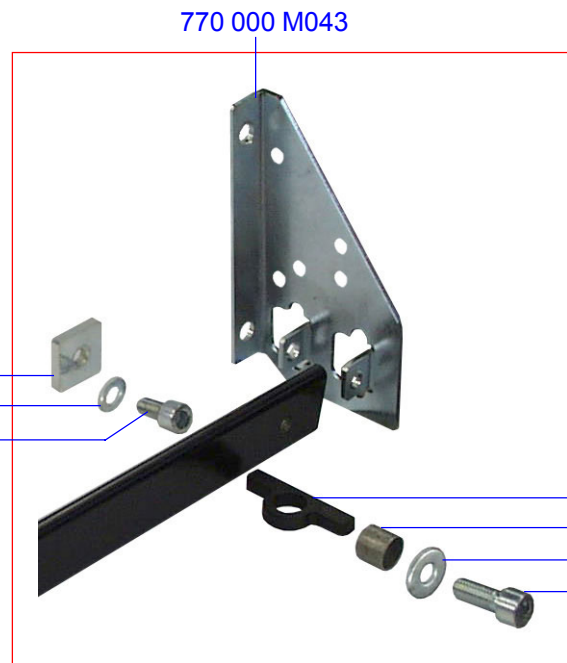
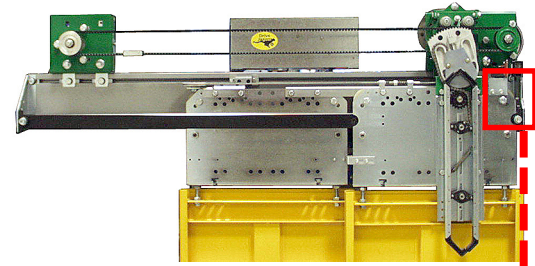


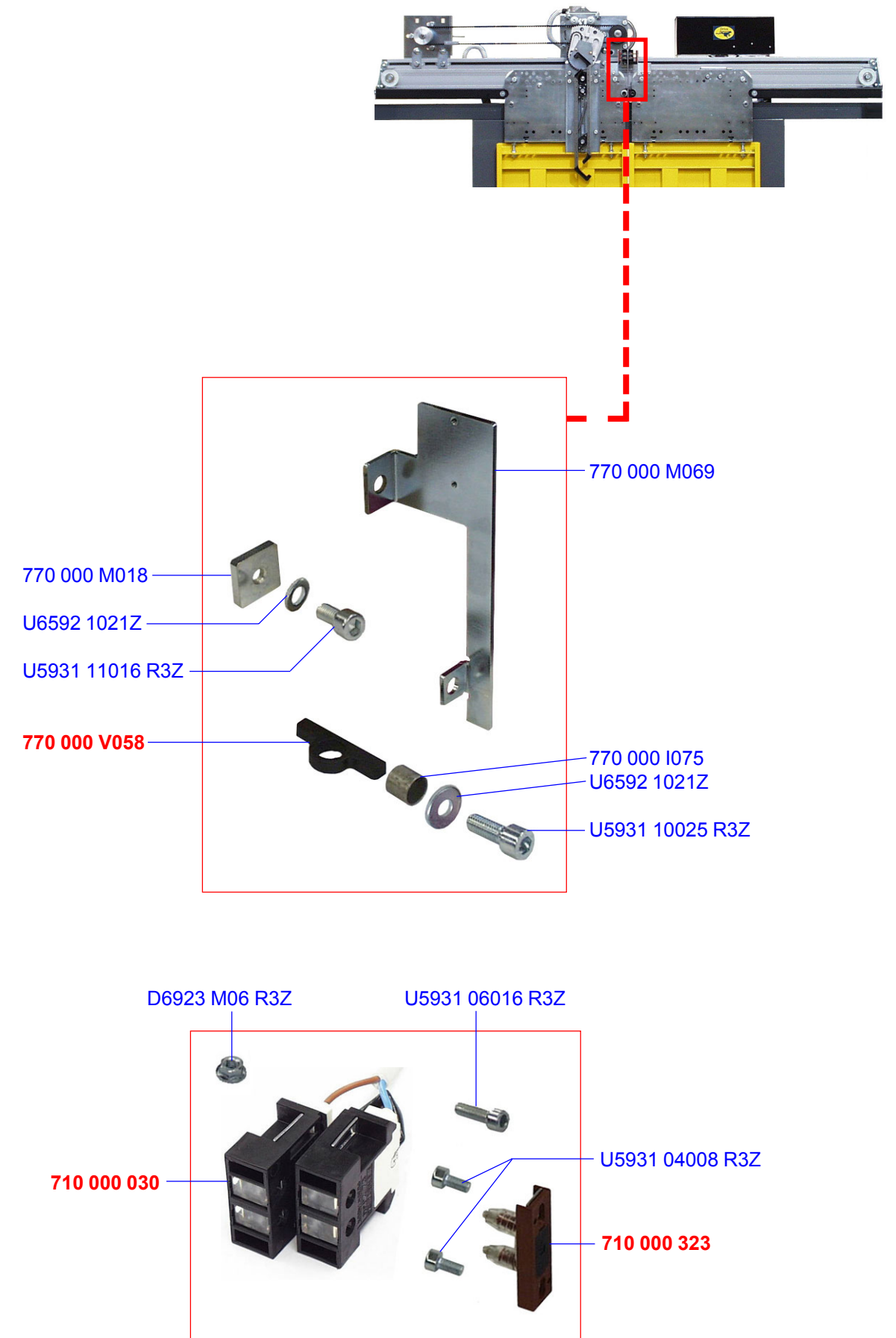
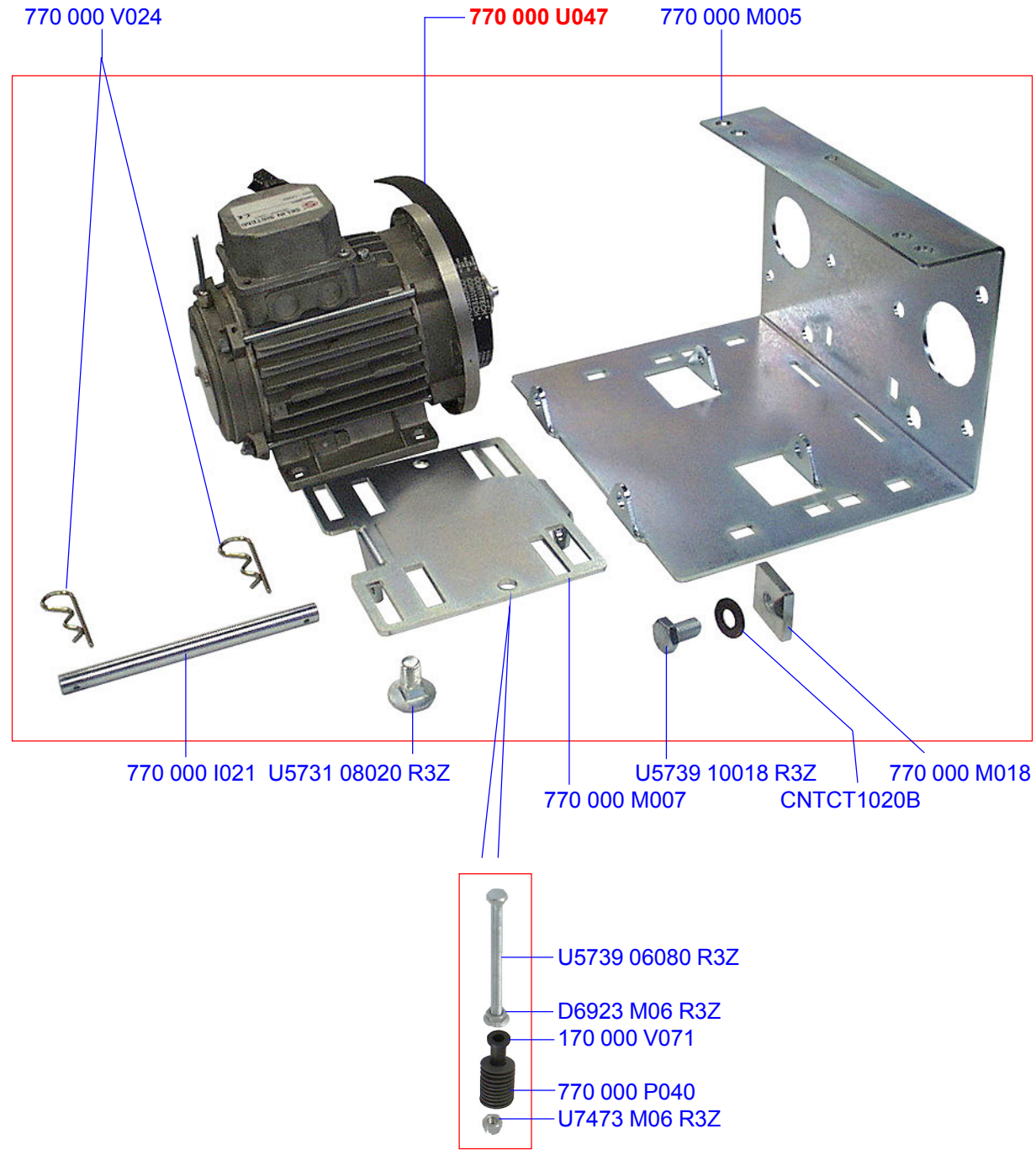


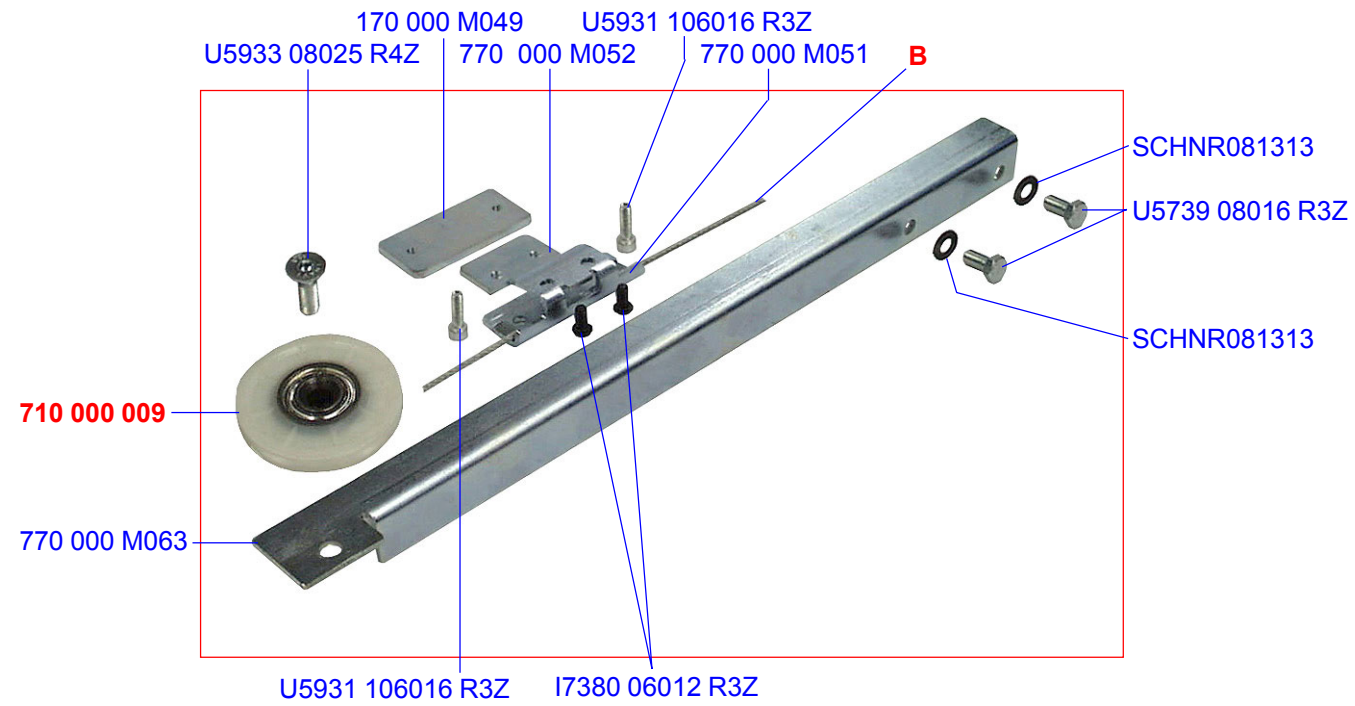
710 000 323











B

Code	Lf	C2S/...	C3S/...	C4C	C6C
770 000 W087/01	1180	500-550			
770 000 W087/02	1245	600-650			
770 000 W087/03	1340	700-750	700-1150	1200-1500	1200-2300
770 000 W087/04	1440	800-850	1200-1300	1600-1700	2400-2600
770 000 W087/05	1540	900-950	1350-1450	1800-1900	2700-2900
770 000 W087/06	1640	1000-1050	1500-1600	2000-2100	3000-3200
770 000 W087/07	1740	1100-1150	1650-1750	2200-2300	3300-3500
770 000 W087/08	1840	1200-1250	1800-1850	2400-2500	3600-3800
770 000 W087/09	1940	1300-1350	1950-2000	2600-2700	3900-4000
770 000 W087/10	2040	1400-1450		2800-2900	
770 000 W087/11	2140	1500-1550		3000-3100	
770 000 W087/12	2240	1600-1650		3200-3300	
770 000 W087/13	2340	1700-1750		3400-3500	
770 000 W087/14	2440	1800-1850		3600-3700	
770 000 W087/14	2540	1900-1950		3800-3900	
770 000 W087/15	2640	2000		4000	

